

平成24年(ワ)第430号 川内原発差止等請求事件
平成24年(ワ)第811号 川内原発差止等請求事件
平成25年(ワ)第180号 川内原発差止等請求事件
平成25年(ワ)第521号 川内原発差止等請求事件
平成26年(ワ)第163号 川内原発差止等請求事件
平成26年(ワ)第605号 川内原発差止等請求事件
平成27年(ワ)第638号 川内原発差止等請求事件
平成27年(ワ)第847号 川内原発差止等請求事件
平成28年(ワ)第456号 川内原発差止等請求事件
平成29年(ワ)第402号 川内原発差止等請求事件

原告ら準備書面51

—耐震安全余裕論について—

2018(平成30)年3月1日

鹿児島地方裁判所民事1部 御中

原告ら訴訟代理人

弁護士 森 雅 美

同 板 井 優

同 後 藤 好 成

同 白 鳥 努

外

目次

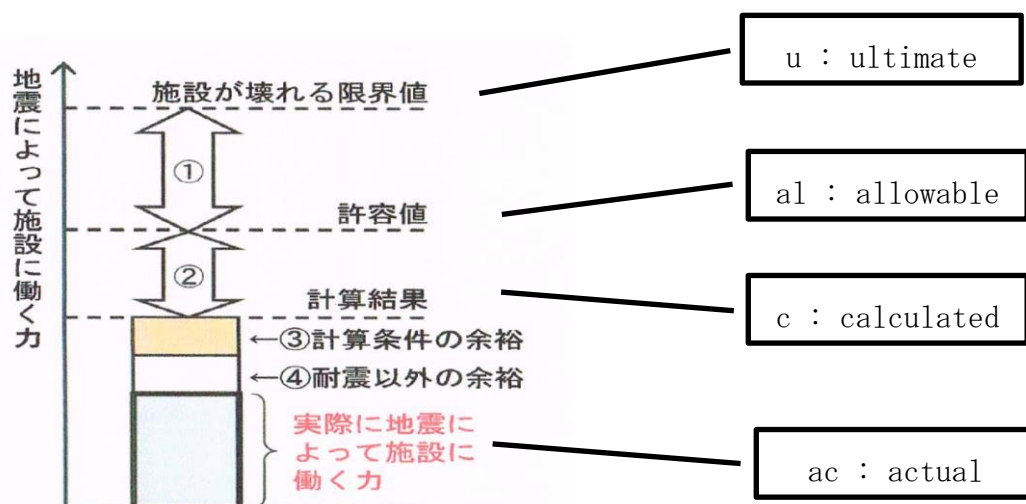
第 1 総論	4
第 2 本件原発に求められる安全性	5
1 原発に求められる安全性	5
(1) 安全性概念について	5
(2) 限定された絶対的安全は非現実的なものではないこと	6
(3) 福島原発事故後の原子力関連法規制の趣旨	6
(4) 小括	7
2 「社会通念上無視し得る程度」という規範は、実質的には緩やかに過ぎること	8
3 「絶対的安全」は決して非現実的なものではなく、むしろ法の趣旨に合致するものであること	10
第 3 の 1 被告九電の「安全余裕」は、本来必要な安全代を食い潰す不適切なものであること	12
1 被告九電の主張する「安全余裕」の概要	12
2 「安全余裕」という考え方自体が原発に求められる保守性に反すること	13
(1) 必要不可欠な安全代	13
(2) 「余裕」と解するのは、安全神話を前提とした誤り	14
(3) 福井地裁・高浜仮処分決定（平成 27 年 4 月 14 日）	15
(4) 被告九電の主張する根拠は不十分であること	15
(5) 基準を超えても安全なのだ、という主張の異常性	16
3 「安全余裕」は安全代を食い潰していること	17
第 3 の 2 被告九電の「安全余裕」が不合理であること	17
1 被告九電の主張の前提	17
2 $u > a$ I（余裕①）の誤り	19

(1)	限界値 u について.....	19
(2)	許容値 a_l について	19
(3)	$u > a_l$ は必要不可欠な安全代であって、被告九電はこの安全代を食いつぶす設計を行っていること.....	20
3	$c > a_c$ (余裕③④) の誤り.....	21
(1)	計算結果 c について	21
(2)	実際に働く力 a_c について	22
(3)	$c > a_c$ とは限らないこと	23
4	$a_l > c$ (余裕②) の誤り.....	23
5	まとめ.....	24
第3の3	考慮すべき破壊モードの違いを考慮していないこと	24
1	被告九電が前提としている破壊モード	24
2	延性破壊とは異なる破壊モードが起こり得ること	24
3	被告九電の耐震設計には、異なる破壊モードを考慮しないという不備が存在すること.....	25
第3の4	延性破壊と異なる破壊モードの具体例	26
1	蒸気発生器下部支持構造物の脆性破壊	26
2	原子炉格納容器の座屈.....	27
3	溶接に伴う欠陥.....	28
第4	結語.....	29

第1 総論

被告九州電力株式会社（以下、「被告九電」とする）は、平成29年8月29日準備書面12（地震）において、耐震安全上の余裕があることを縷々述べる（以下、上記書面を「被告書面」とする）。

その要旨は、下図に示すとおり、本件原発には、①施設が壊れる限界値と許容値との間の余裕、②許容値と計算結果との間の余裕、③計算条件の余裕及び④耐震以外の余裕が存在し、実際に地震によって施設に働く力より十分に保守的に設計されており、「耐震設計の様々な過程等で様々な余裕が生じており、本件原子力発電所は地震力に対して十分余裕を持った設計になっている」というものである（被告書面137頁）



図表1：被告書面図78「耐震設計等における耐震安全上の余裕」をもとに加筆したものの

また、被告九電は、自説の論拠として、財団法人原子力発電技術機構（当時）による原子力発電施設耐震信頼性実証試験の結果（被告書面138頁～144頁）及び2007年新潟中越沖地震における東京電力柏崎刈羽原発の状況分析結果（被告書面144頁～146頁）などを挙げる。

本補充書は、まず、原発に求められる安全性について、設計という視点から改めて論じたうえで（第2）、このような被告九電の耐震安全性に関する「安全

余裕」という考え方が、設計や施工・管理等における不確定要素に対する本来必要な安全代を食い潰す不適切なものであることを述べる（第3の1及び第3の2）。

そして、耐震安全性に関して、被告九電が考慮していない破壊モードの違いについて、特に本件原発において問題となり得る点を指摘して、被告九電のいう耐震安全性における「安全余裕」という考え方が、「考慮すべき事象を考慮していない」という点でも不適切であることを述べる（第3の3及び第3の4）。

なお、これらの点について、特に技術的な問題にかかわる点については、主として、石油プラントや化学プラントの設計に携わってきた技術者である筒井哲郎氏による平成27年12月11日付意見書（甲B213）、元東芝で原子炉格納容器の設計に携わってきた技術者である後藤政志氏に対する事情聴取書（甲B215）に拠っており、適宜これらの意見書を引用して述べることにする。

第2 本件原発に求められる安全性

1 原発に求められる安全性

(1) 安全性概念について

福島原発事故以前の従来 of 裁判例では、一般の科学技術において潜在的な危険性を零とするような絶対的安全を確保することは不可能であるという認識に立ったうえで、原発に求められる安全性は、その内在する危険性を社会通念上無視し得る程度に小さく保っているかどうかによって判断すべきである、という極めて抽象的な基準が定立されているに過ぎなかった。

原告らは、原発の持つ潜在的危険性の大きさ、万が一の場合の事故被害の甚大さ（甚大性、不可逆性、広範囲性、長期間性という特質）に照らして、福島原発事故のような深刻な災害だけは二度と起こしてはならない、という意味での限定的な絶対的安全性、あるいは、これに準ずる極めて高度な安全

性が要求されるべきであると主張してきた。

絶対的安全性	いかなるミス、欠陥も許さない安全性（＝ゼロリスク）
	福島原発事故のような過酷事故については絶対に起こさないという意味での「限定的」絶対的安全性
相対的安全性	絶対的安全性に準じる極めて高度な安全性（＝深刻な災害が万が一にも起こらない程度の安全性）
	従来 of 裁判例が採用してきたレベルの低い安全性（＝危険性が社会通念上無視し得る程度に小さく保たれていること）

図表 2：安全性概念の整理

(2) 限定された絶対的安全は非現実的なものではないこと

このような意味での絶対的安全、あるいは極めて高度な安全というのは、原発に限らず、一般的な科学技術においても採用されている考え方であり、決して非現実的なものではない。むしろ、原発という極めて危険な施設を運転する被告九電には、他の科学技術にもまして、そのような極めて高度な安全性が要求されなければならないし、そのための最善の努力が尽くされたといえなければならない。

この点は、後記 3 で詳しく述べる。

(3) 福島原発事故後の原子力関連法規制の趣旨

このことは、福島原発事故後に整理された原子力関連法規制の趣旨から導かれる事柄である。例えば、原子力規制委員会設置法は、その目的について、

「原子力利用における事故の発生を常に想定し、その防止に最善かつ最大の努力をしなければならぬ」という認識に立って、確立された国際的な基準を踏まえて原子力利用における安全の確保を図るため必要な施策を策定し、又は実施する事務…（略）…を一元的につかさどるとともに、その委員長及び委員が専門的知見に基づき中立公正な立場で独立して職権を行使する原子力規制委員会を設置し、もって国民の生命、健康及び財産の保護、環境の保全並びに我が国の安全保障に資することを目的とする」と定めている（同法1条。傍点は引用者。以下、特にことわりのない限り同じ。）。

また、設置法の制定に伴って衆議院でなされた決議においては、その第1項で、「本法律が、『国民の生命、健康及び財産の保護、環境の保全並びに我が国の安全保障に資すること』を目的としていることに鑑み、原子力規制行政に当たっては、推進側の論理に影響されることなく、国民の安全の確保を第一として行うこと。」という決議がされており、推進の論理とは独立して、安全の確保を第一に原子力規制行政を行わなければならないことを述べている（甲B215）。

さらに、設置法制定時の内閣総理大臣野田佳彦は、国会における法制定の趣旨に関する答弁において、「二度とこのような事故を起こさないためには、放射線から人と環境を守るとの理念のもとで、組織と制度の抜本的な改革を行うことが必要です。」（甲A169・5頁1段）と、法の趣旨が、「二度と福島原発事故を起こさないことにある」ということを明確に述べているのである。

(4) 小括

福島原発事故を二度と起こさない、ということは、文字どおり、同事故のような深刻な災害は、万が一にも起こってはならないという意味であり、原発に求められる安全性についても、そのような法の趣旨を正しく反映させた

解釈がされなければならない。

2 「社会通念上無視し得る程度」という規範は、実質的には緩やかに過ぎること

問題は、上述のような法規制の趣旨、福島原発事故のような深刻な災害は、万が一にも起こってはならない、という趣旨を、正しく反映させることのできる法解釈、安全性解釈とは、いったいどのようなものであるべきか、ということである。

一見すると、従前の裁判例が用いてきた「社会通念上無視し得る程度」という安全性解釈は、その多義性・曖昧不明確性ゆえに、上記法規制の趣旨を反映させたものと解することもできそうである。

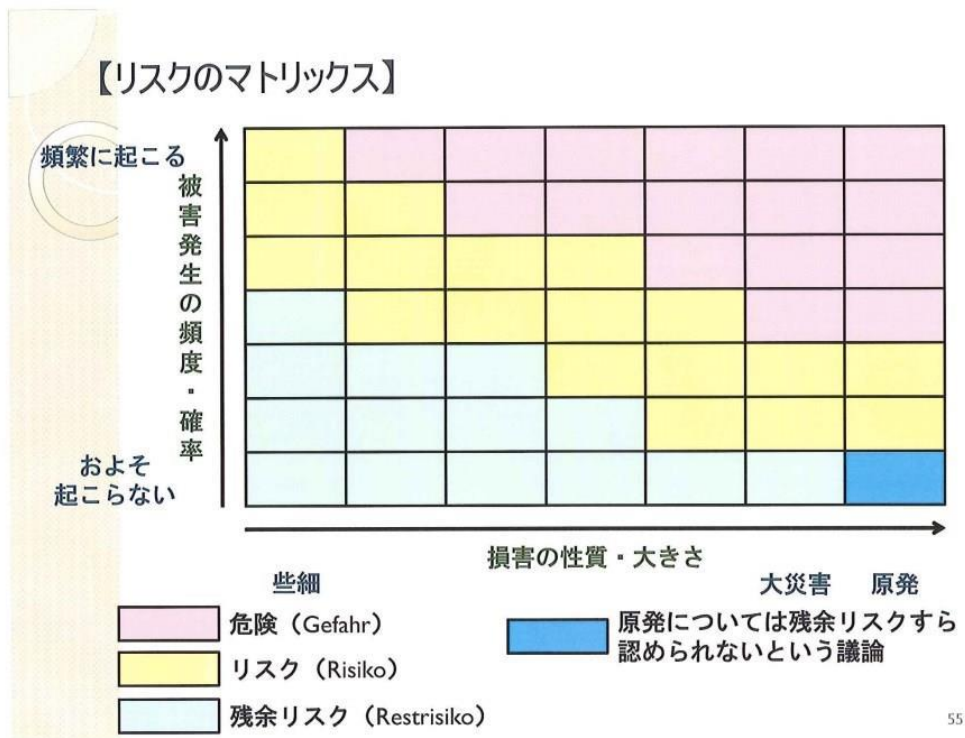
しかし、ここでは、まさにその多義性・曖昧不明確性が問題とされなければならない。「社会通念」という多義的・曖昧不明確な基準では、裁判官の個人的な価値判断によってレベルの異なる安全性概念が許容されてしまうことになる。

これは、法が求めた「福島原発事故を二度と起こしてはならない」という趣旨を常に満足する結果とならない（満足する場合もあれば、満足しない場合もあることになる）という点で、不十分・不適切な基準なのである。

そして、現に、従前の裁判では、「社会通念上無視し得る程度」という曖昧な文言ゆえに、(抽象的な) 規範レベルでは、福島原発事故を起こさないような高いレベルの安全性が求められるというような判示がされながら、その実、具体的な判断レベルでは、規制庁や電力会社の主張する、確実に言えることだけに対応し、不確実な事柄についてはなかったものとして扱う、というような、レベルの低い安全性判断がされてきてしまったのである。

このような安全性判断の根底には、リスク評価という問題について、具体的危険の「蓋然性」という発生確率・頻度ばかりに着目し、そのような事故が起こることによってどのような被害が生じるのか、という被害の大きさに着目し

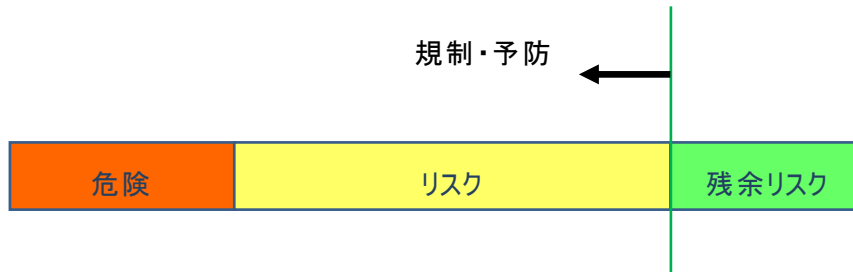
てこなかったという問題がある（下図参照）。過去に住民側を勝訴させた志賀2号機一審判決や福井地裁大飯原発一審判決などは、被害の大きさに目を向け、リスク評価を正しく理解したからこそ、厳格な安全性審査を行うことができたといえる。



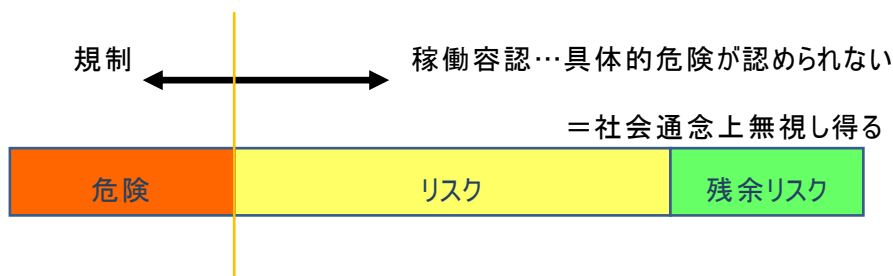
図表3：リスクのマトリックス（名古屋大学・下山憲治教授の整理を修正したもの）

我が国の司法審査においては、従前、「蓋然性」という発生確率だけを重視する傾向にあったために、蓋然性の低い事柄については十分な判断がなされない、という問題があった。しかし、地震にせよ、火山にせよ、その発生確率は基本的には小さいものであり、それでも、万が一に備えて十分な対策を講じなければならない、というのが原発の危険性を正しく理解した安全性判断の在り方である。諸外国、たとえばドイツにおいては、まさにそのような視点で、蓋然性は大きいとは言えないが、想定されるリスクについては規制する、という判断がされてきた。

(ドイツにおける原発規制のイメージ)



(日本における原発規制のイメージ)



図表4：ドイツと日本における原発規制の比較

これに対し、日本では、蓋然性の低いものについては「具体的危険がない」とか「社会通念上無視し得る」という名目のもとで捨象されてきた結果が、福島原発事故へつながったのである。その反省のもとで事故後に設置法や炉規法などが整備されたはずであり、その法改正の趣旨は、司法における法解釈に適切に反映されなければならない。

本裁判においても、ぜひとも福島原発事故のあまりにも甚大な被害を直視し、本件原発でそのような被害は万が一にも起こってはならない（それが法の趣旨である）という強い認識をもって司法判断がされなければならない。

3 「絶対的安全」は決して非現実的なものではなく、むしろ法の趣旨に合致するものであること

(1) 絶対的安全を、原告らが主張するように限定されたもの、「福島原発事故の

ような深刻な事故だけは絶対に起こしてはならない」という限度のものとして考えると、それは、原決定がいうようなおよそ考えられないものではなく、むしろ、通常の科学技術の場面でも取り入れられている考え方ということになる。

元東芝の技術者であり、原子炉格納容器の設計に携わってきた後藤政志氏は、設計者としての安全性の考え方について、次のように述べる。

「そもそも、機械系の安全とは、『その機械が使用されることで、取り返しがつかない修復不可能なダメージを受けるリスクがないこと』ということになりますが、最悪、多少のけがをすることは許される場合があるとしても、指を失うとか、手を失うとかいった取り返しのつかない事態が起こり得ることが分かっている場合には、そのような機械をそのまま世に出すことは当然いけないことです。」（甲B215・3頁）

そして、プレス機による手指の切断事故を例に挙げて、「絶対的安全などあり得ないから、事故が起こることは想定できても、対策はしなくてよい」などということが、設計の立場から見て、いかに荒唐無稽であり、設計の常識からも外れているか、を説明している。なお、後藤氏は、高浜原発仮処分異議審における平成27年12月24日決定が、安全性の意義について「社会通念上無視し得る程度に管理されている」と表現したことについて、強い違和感を述べている（甲B215・4～7頁）。

- (2) 福島原発事故を目の当たりにしたとき、原発の危険性が適切に管理されているなどということは、到底いえないはずである。

判断されるべきなのは、原発には人知によっては管理しきれないような不確実性や残余のリスクがあるにもかかわらず、それを社会として許容できるか、という問題であり、まして、新規制基準やこれに基づく電力会社側の安

全体制が、そのような不確実なものについては割り切ってしまう、捨象してしまう、という発想で成り立っているのではないかという問題のほずである。

その意味で、平成27年12月24日の高浜異議審決定は、本件のような原発訴訟の本質を全く理解しないままになされたものというほかない。

- (3) 後藤氏は、プレス機のほかに、列車の自動空気ブレーキや諸外国の原発におけるフェールセーフ¹の設計などを挙げて、限定された絶対的安全の可能性を指摘している（甲B215・7頁）。

フェールセーフな設計については、厳密に言えば、100%事故を防げるという意味での絶対的安全ではないが、設置法の目的規定にもあるように、諸外国の例も踏まえて、「事故の発生を常に想定し、その防止に最善かつ最大の努力をしなければならぬ」というのが法の趣旨であるから、このようなレベルの高い安全性が求められなければ、法の趣旨に反するものというべきなのである。

- (4) 原告らが、原発に求められる安全性について、「限定的絶対的安全性」あるいは「絶対的安全に準ずる極めて高度な安全性」と主張しているのは、まさにこのような考え方を前提としているのであり、決して非現実的な主張ではなく、むしろ、法の趣旨に沿った主張なのである。

第3の1 被告九電の「安全余裕」は、本来必要な安全代を食い潰す不適切なものであること

1 被告九電の主張する「安全余裕」の概要

さて、第2において述べたような安全性の考え方を踏まえたうえで、第3の

¹ なんらかの装置・システムにおいて、誤操作・誤動作による障害が発生した場合に、常に安全側に制御することや、そうなるような設計手法のこと。装置やシステムは必ず故障するという「確定的安全」を前提にした考え方。

1 及び第 3 の 2 においては、被告九電の主張する「安全余裕」という概念が、原発に求められる安全性に照らして不適切なものであることについて、具体例も交えながら反論する。

被告九電の主張する「安全余裕」は、冒頭で述べたとおり、①ないし④の 4 つの余裕が存在し、「地震力に対して十分余裕を持った設計になっている」というものである。

以下、この安全「余裕」そのものが、原発に求められる安全性概念に照らして誤りであること、仮に原発の設計にこれらの裕度があるとしても、それはむしろ設計・施工に内在する種々の不確定要素を考慮して、万が一に備えた必要不可欠な安全代であり、本件原発は、本来不可欠な安全代を食い潰す設計となっていることを述べる。

2 「安全余裕」という考え方自体が原発に求められる保守性に反すること

(1) 必要不可欠な安全代

原告らとしては、被告九電が主張する①ないし④の余裕について、そのような裕度が存在しないということを、第 3 の 2 において詳述する予定であるが、より総論的な議論として、そもそも、仮に設計にこのような裕度が存在するとしても、それは、設計・施工に内在する種々の不確定要素を考慮した安全代であり（甲 B 2 1 3・4 頁、甲 B 2 1 5・1 2 頁）、これをもって、原発に求められる「事故が万が一にも起こらない」というレベルの安全性の根拠とすることはできない、と考える。

その理由は、福井地裁・平成 2 7 年 4 月 1 4 日高浜仮処分決定などで示されているように、そのような裕度があるとしても、それは本来不確定要素に備えた必要不可欠な安全代だからであり、不確定要素が悪い方に作用すれば、原発の安全性が確保できなくなり得るからである。

(2) 「余裕」と解するのは、安全神話を前提とした誤り

そもそも、この「安全余裕」という主張は、新潟県中越沖地震において、基準地震動をはるかに上回る地震動が柏崎刈羽原発を襲い、数千か所もの故障・不具合を起こしつつ、炉心溶融等に至ることは免れた、という出来事があって以降の、浜岡原発訴訟において主張され始めたものである。すなわち、基準地震動を上回る地震動が到来してしまったことに対する、言い逃れとしての主張であった。

ちなみに、柏崎刈羽原発は、新潟県中越沖地震の影響で、一定の放射性物質を外部に漏れいさせており、安全性が確保されたと評価できるのか自体に問題があるし、故障・不具合の中には、例えば6号機の原子炉建屋天井クレーンの損傷など、万が一燃料棒を吊り上げた状態で起こってれば大惨事につながった可能性のある重大な事故も含まれているため（甲B213・13頁）、これを根拠に安全余裕を主張すること自体不合理であるが、それを措くとしても、中越沖地震以前は、事業者や推進側においてすら、このような主張はしていなかった、ということが非常に重要である。

それは、被告九電のいう安全余裕という概念が、本来は必要不可欠な安全代であって、中越沖地震以前は、電力会社も当然にそのような前提に立っていたことを意味している。当初は、電力会社側も、これを「余分な裕度」などとは考えていなかったのである。

その意味で、これを「余分な裕度である」などという主張は、そもそも、基準地震動を上回るような地震動は絶対に起こらない、不確定な要素は無視してよい、という安全神話を前提とした主張なのである。

福島原発事故後、安全神話を前提に原発の安全性を論ずることは許されないものであるから、被告九電の主張は、福島原発事故後に原発に求められる安全性思想として不適切である。

この点が、まずは確認されなければならない。

(3) 福井地裁・高浜仮処分決定（平成27年4月14日）

安全余裕については、福井地裁・平成27年4月14日高浜仮処分決定などに判示された内容が原告らの主張に沿った妥当なものといえるので、引用しておく。

「 柏崎刈羽原発に生じた損傷がはたして安全上重要な施設の損傷ではなかったといえるのか、福島第一原発においては地震による損傷の有無が確定されていないのではないかという疑いがあり、そもそも被告の主張する前提事実自体が立証されてない。この点をおくとしても、…（略）…一般的に、設備の設計に当たって、様々な構造物の材質のばらつき、溶接や保守管理の良否等の不確定要素が絡むから、求められるべき基準をぎりぎり満たすのではなく同基準値の何倍かの余裕を持たせた設計がなされることが認められる。…（略）…このように設計した場合でも、基準を超えれば耐震の安全は確保できない。この基準を超える負荷がかかっても設備が損傷しないことも当然あるが、それは単に上記の不確定要素が比較的安定していたことを意味するにすぎないのであって、安全が確保されていたからではない。」（高浜仮処分決定31～32頁）

(4) 被告九電の主張する根拠は不十分であること

被告九電が安全余裕論の根拠としているのは、中越沖地震など基準地震動を超過した事例において、安全上重要な施設に損傷が生じなかったという事実である（被告書面144頁～146頁）。

しかし、そもそも柏崎刈羽原発にせよ、福島第一原発にせよ、地震動によって安全上重要な施設に損傷がなかったといえるのかは不明（柏崎刈羽原発については高浜仮処分決定などが判示するとおりであり、福島第一原発については原告ら準備書面44で述べたとおりである）であり、基準地震動超過

事例において、安全上重要な施設に損傷がなかったという事実自体が立証できていない。

また、仮に、これら限られた数の事例において、安全上重要な施設に損傷がなかったとしても、それは、本件原発においても同様に安全上重要な施設に損傷が起こらない、ということの論証としては不十分である。論理的に見て、ある事例で安全が確保されたということは、あくまでも、安全が確保される事例がある、ということの意味するにすぎず、全ての事例で安全が確保される、ということの意味しない。安全が確保されない事例も、当然あり得る。

まして、安全余裕は、コントロールしきれない各種不確定要素に対する安全代なのであるから、不確定要素が悪い方に働けば、安全が確保されないということは十分に起こり得るのである。

そのような不確定要素を、万が一にも深刻な事故を起こしてはならないという原発の安全性判断で考慮すること自体が、法の趣旨に反するものと言わざるを得ない。

(5) 基準を超えても安全なのだ、という主張の異常性

そもそも、危険性を内在させる高度な科学技術を扱う者の主張として、基準地震動を超えるかもしれないが、余裕があるから安全なのだ、という主張自体、異常としかいいようがないものである。

法が原発について許可制を採用している趣旨は、原発の持つ潜在的な危険性に鑑みて、原則としてその運転を一律禁止し、相応の基準に適合した場合のみ禁止を解除して運転を認める、というものなのであるから、耐震性の基準である基準地震動を超える可能性がある、ということは、本来は、そもそも許可要件に適合しない、というべきである。

そうであるにもかかわらず、基準は超えても余裕があるから安全だ、とい

うのは、基準の意味自体をないがしろにするものに他ならない。

3 「安全余裕」は安全代を食い潰していること

前項で述べたとおり、「福島原発事故は二度と起こしてはならない」という同事故後の原子力関連法規制の趣旨からすれば、不確定要素に対する不可欠な安全代について、それが「安全余裕」であって、基準地震動を超過しても安全なのだ、などという議論は、法の趣旨に反するものであって許されないというべきである。

まして、本件原発においては、第4で詳述するとおり、本来必要不可欠である安全代すら食い潰す設計がされている。

それは、本件原発建設時に想定されていた地震動の1号機270ガル、2号機372ガルから、その後の知見により、620ガルにまで引き上げられたこと（1号機で約2.3倍）、それにもかかわらず、設備そのものを本格的に作り替えることはせず、計算の仕方だけで基準値以内に収まっていることにすることか、外部から施工可能な範囲の簡単な補強のみですませており、それで強度が2.3倍になるはずもないことから明らかである（甲B213・10頁）。

つまり、本件原発は本来必要不可欠な安全代が十分に確保されていない状態で運転されていることになるのであり、それだけで「災害の防止上支障がない」とはいえず、本件原発は安全性を欠くといわざるを得ないのである。

第3の2 被告九電の「安全余裕」が不合理であること

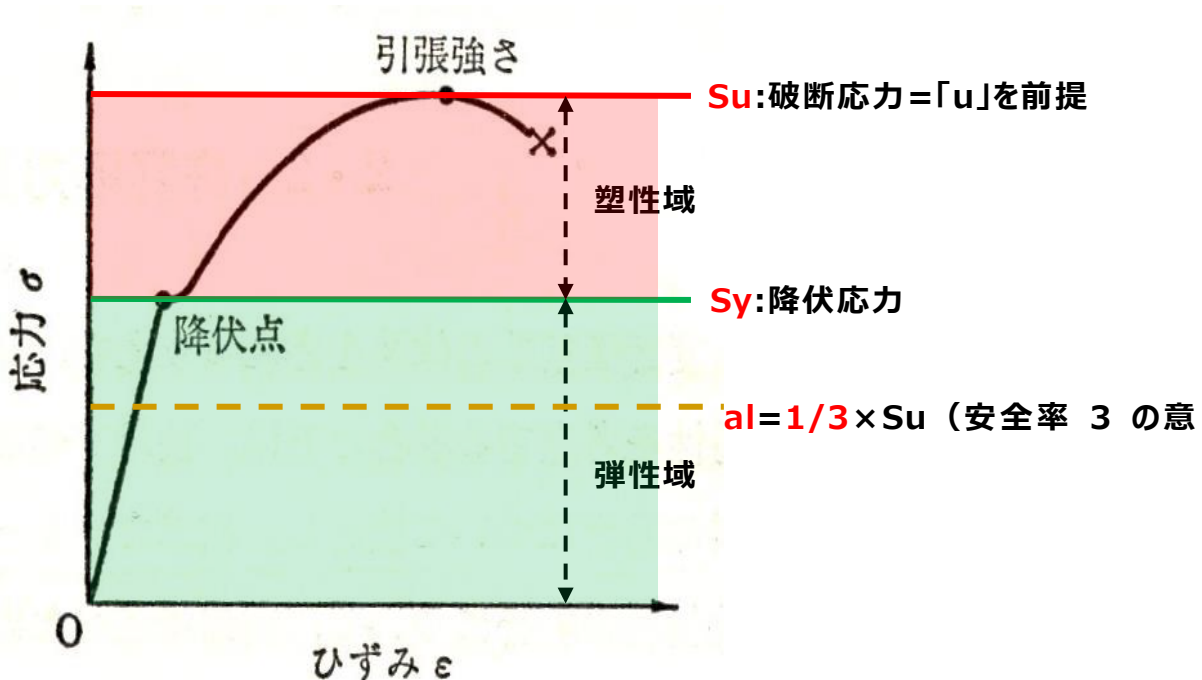
1 被告九電の主張の前提

被告九電の「安全余裕」論に対する具体的反論を行うに当たって、被告九電の主張の前提について説明しておく。

被告九電が安全確保の考え方として引用している被告書面138頁図78「耐震設計等における耐震安全上の余裕」は、通常原発プラントを構成する

鋼材の強度試験（引張試験）を前提とした、極めて限定された条件と構造体の中でのみ成立する議論である（甲B 2 1 3・5頁、甲B 2 1 5・14頁、15頁）。一般的に、引張試験では、延性破壊²という破壊モードが想定されているが、実際の施設には、これとは異なる破壊モード（例えば脆性破壊³や座屈⁴）も生じる（このことについては本書面第3の3及び第3の4にて詳述する）。

鋼材の引張試験によって得られる応力 - ひずみ線図に補助線を引いたものを次に示しておく。



図表 5 : 応力 - ひずみ線図に補助線を引いたもの

² 大きく変形した後、くびれを伴って破断すること。金属には延性という性質があり、一定の応力に対しては、変形が元に戻る（弾性）が、応力が一定を超えると変形が元に戻らなくなる（塑性）。塑性域において、さらに応力を加えると、くびれを伴って破断に至る。

³ 物体が目に見える変形をほとんど伴わず（すなわち、ほとんど塑性変形せずに）、突然破断すること。

⁴ 細長い部材を部材軸方向（細長い方向）に押す（圧縮応力を加える）と急に折れ曲がること。

2 $u > a_1$ (余裕①) の誤り

(1) 限界値 u について

被告九電が主張する「施設が壊れる限界値」= u とは、図表 5 で示した応力 - ひずみ線図が示す「引張強さ」= 破断応力 S_u を指しているが一応解されるので、それを前提として以下の主張を述べるが、実際には、例えばタービンのような回転機械など、 S_u とは無関係に弾性域においてたわみが一定値を超えると、回転翼が静止翼に接触して破壊される（いわゆるタービン・ミサイル。甲 B 2 1 3 ・ 2 頁、1 1 頁、甲 B 2 1 3 の 2 報告書 2 項）。

被告九電の主張は、このような事態を十分に想定しておらず、その意味でも不適切である。

(2) 許容値 a_1 について

ア 被告九電が主張する概念図に示されている許容値 a_1 は、一通りではなく、耐震設計技術指針においても、弾性設計に対応する $I \sim III_A S$ と、塑性変形を許す限界的な設計に対応する $IV_A S$ とがある。

通常的设计においては、弾性設計を基本としており、 $III_A S$ は、応力がかかっても、変形が元に戻り再使用できる条件として設定されている（上記図表 5 の「 $a_1 = 1 / 3 \times S_u$ (安全率 3 の意味)」との記載は、弾性設計に対応する a_1 を前提としている。)

これに対し、 $IV_A S$ は、「塑性変形を起こしてしまうので再使用はできないが、破損には至らない」というぎりぎりの条件として設定されていることに注意を要する（許容値 a_1 が塑性域にまで入り込んでいる）。

例えば、基準地震動レベルの地震動に対しては、 $IV_A S$ で対応する、つまり、塑性変形を許してもよいのだ、とされている。このような、ぎりぎりの条件を設定することが、原発という危険な建造物における設計思想として、「福島原発事故を二度と起こしてはならない」という原子力関連法規制

の趣旨に照らして、適切なのかという問題も存する（本当に安全側に考えるなら、基準地震動に対しても、弾性設計で対応すべきである。甲B213・5～6頁）。

道路橋の耐震設計基準においては、兵庫県南部地震の直後および東北地方太平洋沖地震の直後に、それぞれ新たな地震動の知見に耐えるように改訂されており、その基準作成に参画した川島一彦氏は、「『地震だから被害を受けるのはやむを得ない』という考え方を捨てなければならない」といっている⁵。

道路橋ですらそうなのであるから、ましてや、より危険な原発の設計において、他の産業では見られない特殊なIV_ASで対応するという発想自体、到底、安全とはいえない。

イ また、通常の応力計算では限界値 S_u を超えてしまうので、弾塑性解析によって破断の有無を確認するということや、規格破断応力値 S_u を超えて、ミルシート値⁶を使用している例もある（甲B213・5頁、14頁、16頁）。

許容値が規格破断応力値である S_u を超えるような場合には、限界値 u と許容値 a_1 との間の差はほとんど存在しないといってよく、本来であれば必要不可欠な安全代を食い潰していると評価できる。

(3) $u > a_1$ は必要不可欠な安全代であって、被告九電はこの安全代を食いつぶす設計を行っていること

これまで述べてきたとおり、本来、限界値 u と許容値 a_1 との間の差は、各種不確定要素を考慮した必要不可欠な安全代であり、これを値切ったり、

⁵ 川島一彦『地震との戦い』鹿島出版会2014年166～167頁。

⁶ ミルシート値とは、実測値のことで、材料メーカーが、供給した材料について規格を満たしていることを保障するために付けるものである。通常、その値を設計で使用することはしない。

食い潰すことは許されない。

ところが、前記のとおり、塑性変形を許す $V_A S$ を許容値 a_1 として用いたり、許容値 a_1 を規格破断応力 S_u を超える数値に設定するなどして、安全代を値切り、食い潰しているのが本件原発の設計なのである。

本来であれば、それだけで安全性確保が不十分であると評価されるべきであって、余裕があるから基準地震動を超えても安全だ、などというのは、余りにも不合理かつ無責任な主張である。

3 $c > a_c$ (余裕③④) の誤り

(1) 計算結果 c について

被告九電は、建物等にかかる応力を解析する際、モデルに入力する建屋の各位置に対する地震力について、地震応答解析において求められた動的地震力の最大値を静的地震力として用いており、これによって大きな応力値が算定され、余裕が生じる（被告書面135頁）としているが、このような被告九電の主張に理由がないことは、原告準備書面16 13頁～14頁などにて主張したとおり（動的地震力とは、想定される地震による地震動を用いて、地震応答解析により算定した地震力のことであるところ、そもそも、このような地震動の想定自体が不十分であるため、もともとの動的地震力の算定が安全側でなく、地震動の評価が過小である）である。

むしろ、東京電力柏崎刈羽原発に関してであるが、減衰定数を規格で定められた1%よりも大きくとり（3%とされた）、発生応力を評価基準値以内に抑え込もうとした事例が存在するのであり（甲B213・6頁、20頁）安全側の余裕があるとの説明には疑わしい点が存在するといわざるを得ない。

また、他の原発においても設計ミスによる事故の事例は多数報告されており、このようなことを十分考慮しないままに、「安全側の余裕」がある、

などという議論はあり得ない。

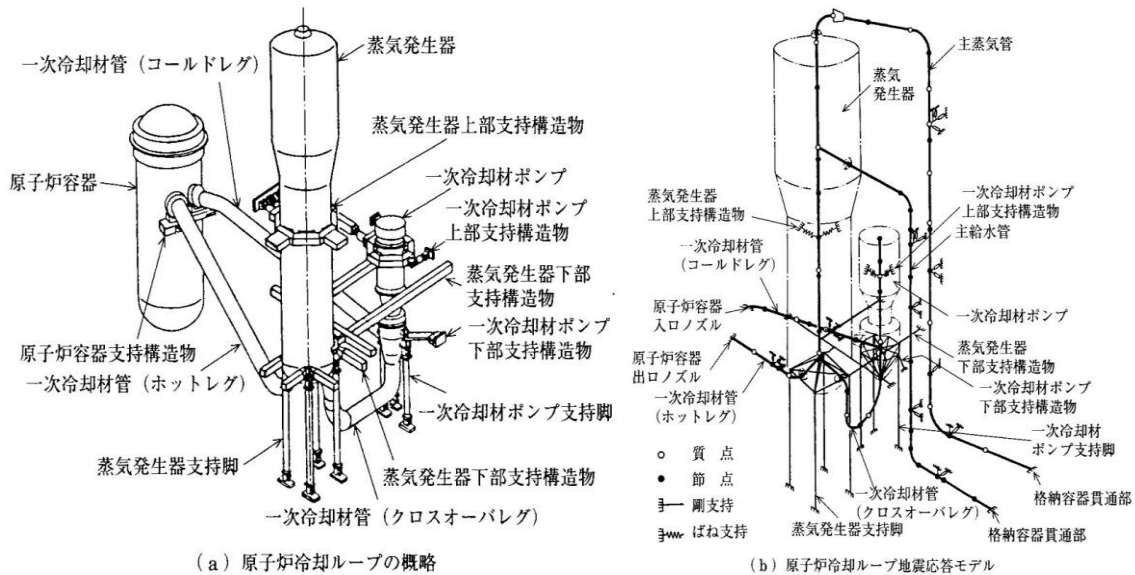


図 7.10 PWR 原子炉冷却ループのモデル化⁴⁴⁾

図表 6 : モデル化のイメージ

(2) 実際に働く力 a c について

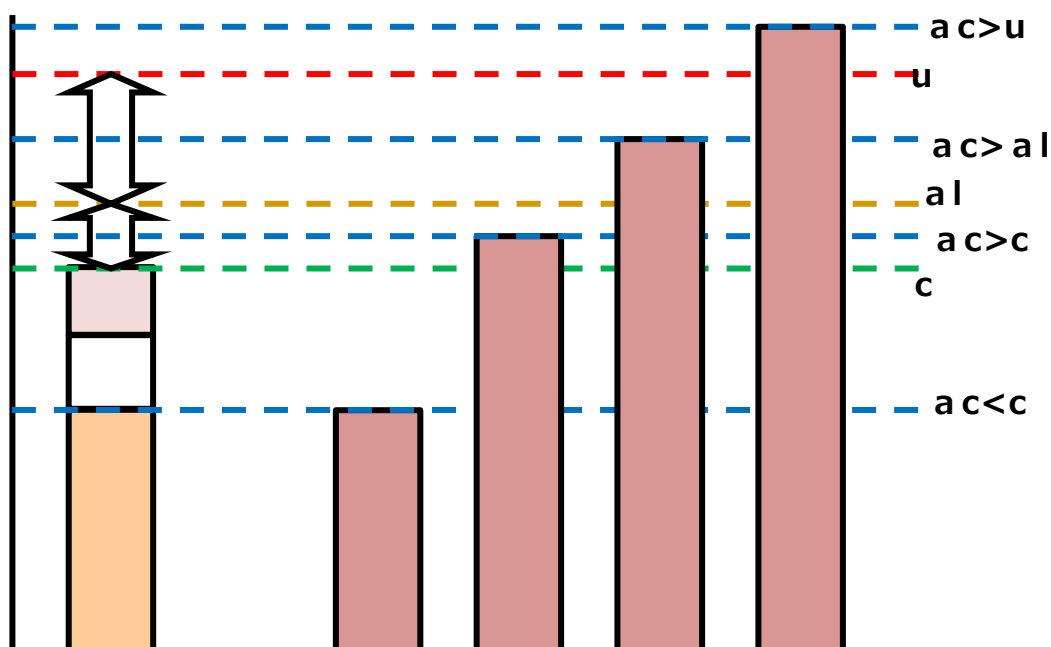
「現実に施設に働く力」と、「現実に働くと“想定される”力」とは、厳に区別されなければならない。上記第 1 に掲げた被告書面 138 頁 図 78 は、あたかも現実に施設に働く力が事前に分かり、計算結果がそれを上回るかのような図になっているが、これはミスリードになりかねない

極めて大きな不確実性を伴う地震という自然現象の特質に照らせば、現実に施設に働く力 a c は、実際に起こってみなければ分からない（地震学の限界）。

現に基準地震動を超える地震動が発生した事例が、わずか 10 数年の間に多数存在している。これを事前に想定できると考えることは安全神話以外の何物でもない。

(3) $c > a$ c とは限らないこと

計算結果 c には、モデル化の困難性などによる設計ミスの可能性が常に付きまとっていること、実際に施設に働く力 a c は、起こってみなければ分からないことから、被告九電の概念図（被告書面138頁の図78）がミスリードになりかねず、実際には、いつでも $c > a$ c となるものではないことは明らかである。



図表7：「施設に働く力」= a c の実際

被告九電は、そのような不確実性を無視し、実際に施設に働く力が事前に分かっているかのような概念図（被告書面138頁 図78）を用い、設計ミスなどあり得ないかのような前提に立った説明をしている点で、極めて不合理である。

4 a l $>$ c （余裕②）の誤り

この部分は、そこに十分な差が設けられていれば、安全余裕と言えなくもな

い部分ではあるが、許容値 a_1 と計算結果 c との間にどの程度の余裕がなければならぬかという基準は存在せず、極端に言えば、 $a_1 - c$ が、限りなく 0 に近くてもかまわないことになっている。

現実的にも、 $a_1 - c$ に余分なぜい肉（余分に大きな差）をつけるかのような設計は、設計コストの増加を招くので行わないのが一般的であり（甲 B 2 1 3・7 頁）、被告九電は、「評価値と評価基準値の間には必ず差が生じる」（被告書面 1 3 6 頁）というように、あたかもこの部分に十分な余裕が常に存在するかのような立論をしている点で不合理である。

5 まとめ

以上のとおり、被告九電の主張は、各種の不確定要素を無視し、①～④に十分な余裕があるかのようにミスリードしている点で不合理である。

安全余裕を根拠として、基準地震動を超える地震動が本件原発を襲った場合にも安全上重要な設備が壊れない、などとは到底いえない。

第 3 の 3 考慮すべき破壊モードの違いを考慮していないこと

1 被告九電が前提としている破壊モード

前述のとおり、被告九電は、延性破壊を前提として安全余裕論を展開しているが、鋼材の破壊モードは、延性破壊に限られない。

第 3 の 3 及び第 3 の 4 においては、このような破壊モードの違いについて、被告九電がこれを十分考慮しておらず、本件原発の耐震安全性には問題があることを述べる。

2 延性破壊とは異なる破壊モードが起こり得ること

(1) 後藤政志氏は、原発の耐震安全性において、延性破壊だけでなく、脆性破壊や座屈なども考慮する必要があると述べる（甲 B 2 1 5・1 5 頁）。

なお、座屈については、被告九電も一定の考慮を行っているようであるが、その考慮は極めて不十分なものである（このことは、甲B213・18頁、甲B215・22～23頁をふまえて第3の4 2項にて後述する）。

しかし、脆性破壊に至っては、被告九電が考慮を行った形跡はみられず、本来考慮すべき脆性破壊への耐震安全性を考慮していないとするならば、本件原発の耐震安全性には重大な欠陥が存在するということになる。

- (2) まず、炭素鋼の場合、低温であったり、衝撃荷重がかかったりすると、延性破壊ではなく、脆性破壊へと破壊モードが変わる可能性がある。

通常温度では脆性破壊は起こりにくいですが、原子炉及び内部構造物などで中性子脆化が進んだ状態で冷却材喪失事故時が起これば、ECCSが作動して炉内の温度が急激に変化するようなことがあると、その負荷によって、脆性破壊を起こす可能性が生じる。

脆性破壊のメカニズムは、必ずしも解明されたわけではないが、そのほか、厚板や材料の脆化、構造的応力集中部や溶接残留応力、溶接部の拘束など様々な条件が重なって起こるとされている（甲B215・16頁）。

- (3) この脆性破壊という破壊モードは、それまでもアメリカのロサンゼルスで、地震によって橋梁が脆性破壊を起こして崩壊したなどという事例として指摘されていたが、日本の土木分野では、「日本では耐震設計がしっかりしているから、あのような破壊は起こらない」と言われてきたものであった。

それが、兵庫県南部地震において、土木構造物や建物が急激な衝撃的荷重により、見るも無残に脆性破壊を起こしたことが報告された。

3 被告九電の耐震設計には、異なる破壊モードを考慮しないという不備が存在すること

本件原発でも、何の検討も経ずに、脆性破壊が起こらないと断じることが、「福島原発事故を二度と起こさない」という法の趣旨に反することは明らかで

あろう。

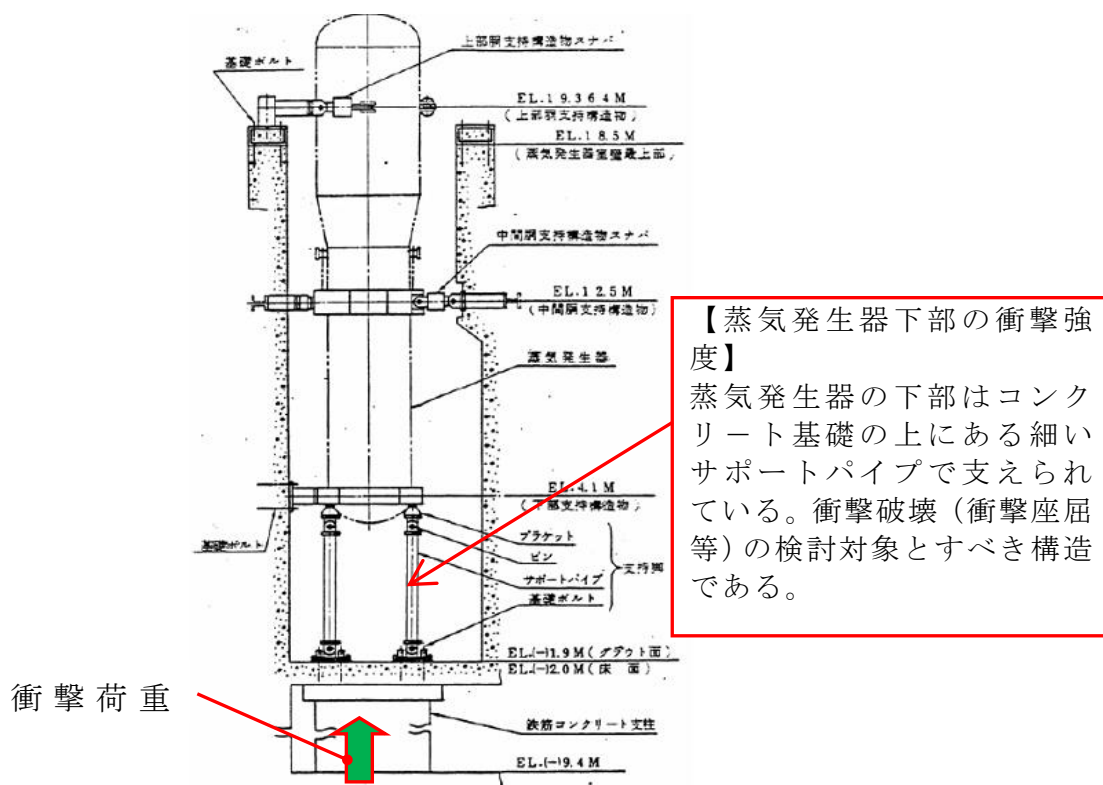
福島原発事故で、それよりも数年前に十数mの津波の危険性が指摘されていたにもかかわらず、これが放置されたように、脆性破壊の検討が放置されれば、万が一の深刻な事態を生み出す可能性がある。

被告九電がこれを考慮していないということは、本来考慮すべき事項を考慮しなかったという点で明らかな不備であり、本件原発の安全性が確保されているとは、到底いえない。

第3の4 延性破壊と異なる破壊モードの具体例

1 蒸気発生器下部支持構造物の脆性破壊

本件原発の蒸気発生器は、4つの細い支持構造によって支えられている。



図表8：蒸気発生器支持構造

この支持構造のように、上に重い蒸気発生器が乗っているような構造物は、下からの衝撃荷重に弱い構造になっている。

仮に、これらの支持構造が破壊すれば、蒸気発生器は支持を失って落下し、それに引きずられて、一次系配管も引きちぎられる可能性がある。

そうなれば、それ自体で放射性物質が大量に外部に放出されるし、冷却水が不足すれば、「冷やす」機能に重大な問題が生じる可能性もある。

後藤氏も、蒸気発生器が落下して、一次配管系の複数個所が同時に破断すれば、炉心溶融の危険性は極めて高くなり、炉心溶融に伴う水素爆発・水蒸気爆発などによって放射性物質が外部に放出する可能性も高まると指摘している（甲 B 2 1 5 ・ 2 2 頁）。

2 原子炉格納容器の座屈

格納容器については、座屈という問題が存在する（甲 B 2 1 3 ・ 1 8 ～ 2 0 頁）。格納容器が座屈すると、その後の余震に耐えられなくなる可能性が存在する。後藤氏も、座屈した格納容器は、座屈の際に亀裂が入らなくても、健全なシェルに比べて、はるかに小さい荷重で変形がすすみ、破断することがあり得ると述べる（甲 B 2 1 5 ・ 2 4 頁）。

前述したとおり、格納容器の座屈については、被告九電も一応検討したうえで安全だと評価しているようである。

しかし、この評価には極めて問題がある。

1 つは、多度津の試験場における振動実験において、解析で求めた座屈許容値 7.82 kg/mm^2 を超える 8.74 kg/mm^2 もの圧縮軸応力がかかったという事実である（甲 B 2 1 3 ・ 1 8 頁、甲 B 2 1 5 ・ 2 2 ～ 2 3 頁）。

これは、実験で実際に発生した数値 a_c が、計算結果 c どころか、許容値 a_1 をも超えた例といえる。

被告九電は、実際に座屈が生じなかったことから問題がないかのような説

明をしているようであるが、これは、常に $a_1 > c > a_c$ が成り立つかのような被告九電の安全余裕論とも矛盾する内容である。

また、被告九電が座屈について行っている計算については、座屈許容値に対して、計算上、2%しか余裕がないとなっている。

しかも、この計算の根拠は示されておらず、荷重、寸法をはじめ解析内容は公表されていない。したがって、その信頼性を確認することすらできない（甲B215・23～24頁）。

3 溶接に伴う欠陥

さらに、溶接部は、溶接欠陥や脆化、硬化、あるいは溶接残留応力による損傷が懸念される。

たとえば、後藤氏によれば、米国で実施された試験（米国サンディア研究所で実施し PWR プレストレストコンクリート製格納容器の 1/4 のモデルの加圧による限界挙動試験）で、内張りのライナーに溶接部のグラインダーによる多数の傷が生じ、想定したよりも大幅な圧力低下がみられたという。試験結果から、6.4mmのライナーにわずか0.32mm（板厚の5%）程度の板表面の削り込みがあるだけで、破断ひずみ（すなわち強度）が約75%まで減少した（4分の3になる）ことが分かっている。0.16mm程度の削り込みでも、約10%も破断ひずみ（強度）が落ちることも分かった（甲B215・25頁）。

これらの削り込みは、点検などによっても見落とされる可能性が高い。

このように、溶接に伴う欠陥は必ずしも発見できるとは限らない。

こういった不確実性が多数存在するからこそ、安全代を大きめにとっておくことが必要不可欠なのであり、溶接に伴う欠陥を考えれば、本件原発に安全余裕があるから基準地震動を超えてもかまわないなどという議論（むしろ暴論）が、いかに荒唐無稽なものかが分かる。

第4 結語

以上述べてきたとおり、被告九電の主張する「安全余裕」なる概念は、そもそも、安全神話によりかかり、基準地震動を超えるような地震動は絶対に起こらないという割り切りのもとでしか成り立たないうえ、脆性破壊など異なる破壊モードを想定せず、被告書面138頁 図78における①から④の「余裕」に当てはまらない種々の不確定要素を考慮していない、という意味で、本来考慮されるべき事柄すら考慮しない、極めて不十分なものである。

さらに、本件原発の建設時に想定されていた地震動の1号機270ガル、2号機372ガルが、その後の知見により、620ガルにまで引き上げられたこと（1号機で約2.3倍）に伴って、本来必要不可欠な安全代を食い潰しており、耐震安全性として極めて不十分なものとなっている。

このような極めて不十分な耐震安全性で、本件原発の安全性は到底確保できない。

原告らが強く指摘しているように、基準地震動策定においても各種バラツキを十分に考慮せず、基準地震動を大幅に上回るような地震動が起こり得る中で、本来必要な安全代までも食い潰している本件原発が「安全である」などとは、到底、いうことはできず、むしろ、原告らの人格権侵害の具体的危険が大きいといわざるを得ない。

以上